

WIKING

REFLECTION HARMONY RELAXATION





WIKING



BENVENUTI IN WIKING

WIKING è per i momenti unici in piena armonia con se stessi. Quei momenti in cui il calore si diffonde e si fa sentire in ogni angolo della stanza.

Una stufa WIKING è progettata e realizzata pensando all'Uomo e all'Ambiente. Ogni suo minimo dettaglio è ideato e pensato con cura per offrire il meglio a chi la sceglie.

WIKING si pregia di un design senza tempo destinato ad accompagnarci a lungo.

Calorosamente
WIKING

SOMMARIO

Il legno: una risorsa energetica naturale. 4	WIKING Nordic 7 12
Dietro una stufa WIKING 5	WIKING Minic 14
WIKING Arctic..... 6	WIKING Bazic 3 16
WIKING Olympic..... 8	Accessori 18
WIKING & 10	wiking.com 19

DIETRO UNA STUFA WIKING

HWAM Heat Design AS è un'azienda familiare danese, leader in Europa nel settore delle stufe a legna. Fin dagli anni '70 ci siamo dedicati dello sviluppo e della produzione di stufe a legna di design innovativo e di alta qualità. Per noi l'obiettivo prioritario è sempre stato

U** APY CF P^adO•a) ÁEJÁ! [à° &ÁÍ ÒEEÁ c -ÁÁq) [ÒÁÁÁ ÁÁ ÉÁ ÁÁ• c) ÁÁ Á all'esportazione in tutta Europa.



QUALITÀ

Le stufe WIKING sono prodotte in stretta collaborazione con noti architetti danesi e si avvalgono della tecnologia più avanzata: apparecchiature all'avanguardia, tagliatrici laser e saldatrici robotizzate. Il risultato è uno standard di qualità e uniformità notevolmente elevato.



CONVEZIONE

Tutte le stufe WIKING sono a convezione, strutturate in modo da convogliare l'aria fredda, che normalmente ristagna sul pavimento, verso l'alto. Passando nelle intercapedini laterali, l'aria si scalda, e si diffonde dolcemente nell'ambiente. Grazie alla convettività la temperatura laterale è minore con conseguente risparmio di spazio.



LA CAMERA DI COMBUSTIONE

Le stufe WIKING sono dotate di una camera di combustione perfettamente isolata, costruita in modo tale da consentire un rapido aumento della temperatura per una com-
à•c) ^Á~ |ááááÁ~ &á) c ÒÁÁÁ [à°•c) ^Á~ |ááá [[à° &Á ^] [Á~ |á * á ^Á ááá |c)] [Á della stufa sia nella canna fumaria, ed è pertanto più rispettosa dell'ambiente.



LA CANNA FUMARIA

Sááá) áÁ { áááÁÁ [[^ÁÁÁÁÁ c -ÁÁÁ, } &ÁÁÁÁ c -áÁ : á) áá |!ááá ^) c ÁÁÁ] [- tante che la canna fumaria abbia un tiraggio adeguato. Per ulteriori informazioni rivolgersi ad addetti specializzati che siano in grado di valutare il tiraggio della canna fumaria o consultare il sito www.wiking.com.



CERTIFICAZIONI

V° cÁÁÁ c -ÁÁ ÁÁÁÁÁ [[ÁÁ cÁÁÁÁÁ & [[* ááááá [[à°•c) ^ÁÁÁ c) &ááááÁÁÁ * áÁ anticipa i requisiti ambientali che saranno introdotti in futuro. Tutte le stufe WIKING presentano il marchio CE in base ai seguenti standard europei: EN 13240, lo standard norvegese NS3058/3059 e lo standard austriaco art. 15a.

WIKING ARCTIC

Il meraviglioso calore domestico

L'ampio vetro tondo e la silhouette slanciata fanno della WIKING Arctic una stufa particolarmente elegante che vi consente di godere al meglio lo

•] ^ ^ ^ ^ [[^ ^ | ^ ^ } ^ È

Apprezzabile anche in posizione ad angolo è una stufa caratterizzata da numerosi dettagli eleganti. Le cerniere sono invisibili in modo da lasciare intatta la purezza del design. La maniglia inossidabile non sporge rispetto al piano anteriore e resta fredda anche quando la stufa si scalda. Le griglie di convezione, che distribuiscono il calore nella stanza, sono integrate nel design proponendosi come elemento di richiamo delle linee parallele che delimitano il grande portello.

WIKING Arctic è disponibile nei colori nero e grigio e nelle versioni con scarico fumi superiore o posteriore.

Design degli architetti Torben Madsen e Mogens Kristensen.



WIKING



WIKING

WIKING OLYMPIC

Nostalgia ed eleganza

WIKING Olympic riempie grandi spazi con il suo calore e il suo stile. E' una stufa di grandi dimensioni che coniuga l'aspetto classico e la tecnologia moderna. WIKING Olympic ambientare, si integra con altrettanta naturalezza sia nelle abitazioni classiche sia in quelle più moderne.

WIKING Olympic: la stufa invisibile, la maniglia in alluminio che rappresenta l'aspetto moderno e la tecnologia moderna. WIKING Olympic resta fredda anche quando la stufa è accesa. WIKING Olympic, grazie alla sua forma, si adatta alle vostre esigenze e può essere posizionata sia ad angolo sia a parete.

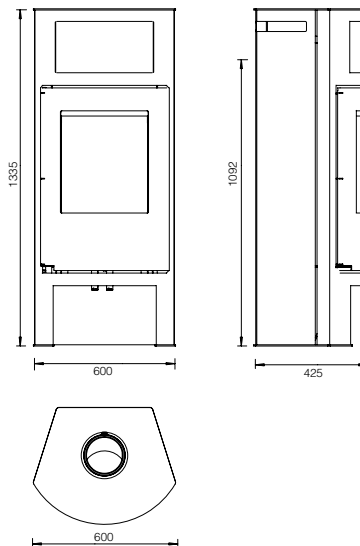
WIKING Olympic è disponibile nei colori nero e grigio, oltre che nelle versioni con scarico fumi superiore o posteriore.

Design dell'architetto Uffe Toft.

SPECIFICHE TECNICHE

Capacità di riscaldamento (m ²)	30 – 120 m ²
Potenza nominale:	7 kW
Uscita fumo superiore/posteriore:	Ø 150 mm
Portata fumi (g/sec.):	8,1
Temperatura fumi (°C):	285
Tiraggio canna fumaria, min. (Pa):	10

Altezza/larghezza/profondità:	133,5/56,5/46,2 cm
Larghezza camera di combustione:	37,1/30,3 cm
Uscita fumo superiore, Ø (mm):	150
Uscita fumo posteriore, Ø (mm):	K25/40 cm
Peso:	120 kg
Standard EN:	EN13240, NS3058/3059, Art.15a



WIKING PACIFIC

SPECIFICHE TECNICHE

I b'YY[Ubh'g' i UFXc'gi ``YUa a Y

Y SCÖÁJasá &ÁÁ} as'c -as'^{] |B^ÁáÁ|^* as' c'Á:|á:as' áas'^as' |á'] ^i' ~ áÖ^ Ás, } as'as'áá ^ÁÁ^as'ÁÁ' |á' BÄ

Le aperture, predisposte in alto, per l'uscita dell'aria calda completano con eleganza lo stile essenziale della stufa.

Šas'] á Á^c[ÁsÁY SCÖÁJasá &Á -ÁÁ} as' Á:as'á |á' •as']: [• ^as'as' ||ÁÁ as' { ^BŠas'as' Á:as'as' { á' •as' } ^Á |as' as'as' { • ^ } c'Áas'as' { áas'Á Á' |á' ÁÁ as' { ^Á Ás'Á accendere comodamente la vostra stufa.

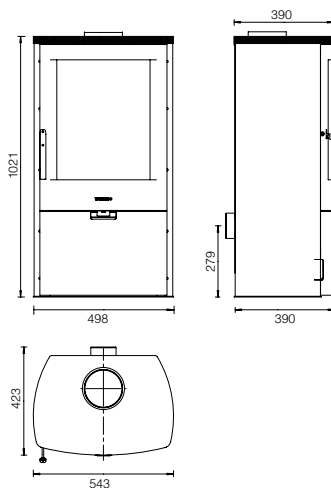
Šas' as' á |as' [•• áas'á Áá as'á ~ ||as'] ^i, &Á Á||as'c -as' e resta fredda anche quando la stufa è accesa.

Y SCÖÁJasá &Á Á'Áá [•as'] &@Á Á'ÁÁ ||Á* as' ^} q' Á alla presa d'aria esterna. E' quindi possibile introdurre aria pulita nella stufa direttamente dall'esterno in modo da agevolare la combustione. E' per questo un modello di stufa particolarmente indicato per le case di nuova concezione che sono molto ben coibentate.

Y SCÖÁJasá &Á Ás [] ááÁ Ás [|á' Á: ÁÁ:á á ÁÁ con scarico fumi superiore.

- Ü'] ^i, &Á Áá &as'as'K. 30 – 130 m²
- Potenza nominale: 7 kW
- Uscita fumo superiore: Ø 150 mm
- Portata fumi (g/sec.): 4,9
- Temperatura fumi (°C): 290
- Tiraggio canna fumaria, min. (Pa): 12

- Altezza/larghezza/profondità: 102/54,3/39 cm
- Larghezza camera di combustione: 37 cm
- Ös' as' : as'as' as'as' [] Á, as' { as'as'K. 5 cm
- Ös' as' : as'as' as'as' , as' { as'as'á d[D as' & K10/20 cm
- Peso: 103 kg
- ÖÁ:as' &as' á } á EN13240, NS3058/3059, Art.15a





WIKING



WIKING NORDIC 7

Una semplicità autentica ed elegante

In WIKING Nordic 7 forme semplici e arrotondate riprendono i minimi dettagli.

La maniglia è in acciaio inossidabile riprende l'arco di curvatura del frontale della stufa. L'ampio vetro stonato consente di ammirare meglio le

La forma particolare, arrotondata anche sul retro, consente di ambientare WIKING Nordic 7 in ogni punto della casa. E' indicata sia per essere "inserita" in un angolo sia per essere "appoggiata" davanti ad una parete.

L'elegante design può essere completato con un rivestimento in pietra ollare o con top colorati che si combinano con i colori della casa. Per WIKING Nordic 7 sono state studiate piccole dimensioni di grande potenza.

WIKING Nordic 7 è disponibile nei colori nero e grigio e nelle versioni con scarico fumi superiore o posteriore.

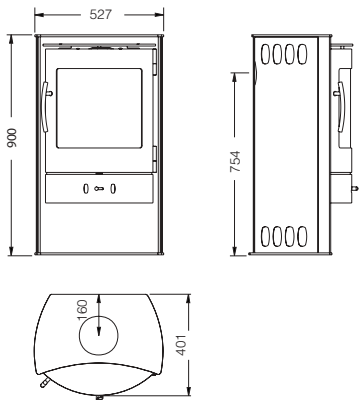
SPECIFICHE TECNICHE

Superficie radiante: 30 – 100 m²
Potenza nominale: 7 kW
Uscita fumo superiore/posteriore: Ø 150 mm
Portata fumi (g/sec.): 7,9
Temperatura fumi (°C): 240
Tiraggio canna fumaria, min. (Pa): 11

Altezza/larghezza/profondità: 90/52,7/40,1 cm
Larghezza camera di combustione: 36 cm
Ø camera di combustione: 10 cm
Ø camera di combustione, Ø (cassa): 15/35 cm
Peso/con pietra ollare: 95/134 kg
Ø camera di combustione: 10 cm
EN13240, NS3058/3059, Art.15a, VKF Nr. 13629

Con pietra ollare

Altezza/larghezza/profondità: ... 98,2/54,9/42,4 cm



WIKING MINIC

Liberi di scegliere il proprio stile

WIKING Minic è una stufa di piccole dimensioni ma di alta qualità e design in un unico elemento. Può essere infatti appesa, incassata a parete, appoggiata direttamente sul pavimento o su una base da voi creata.

WIKING Minic si integrerà in casa vostra esattamente secondo i vostri desideri. Perfetta per chi desidera creare un ambiente unico con soluzioni di arredo esclusive.

WIKING Minic è una stufa di piccole dimensioni ma di alta qualità e design in un unico elemento. Può essere infatti appesa, incassata a parete, appoggiata direttamente sul pavimento o su una base da voi creata.

Disponibile nei colori nero e grigio e nelle versioni con scarico fumi superiore o posteriore.

Il basamento in acciaio circolare o la staffa a parete possono essere acquistati come accessori opzionali.





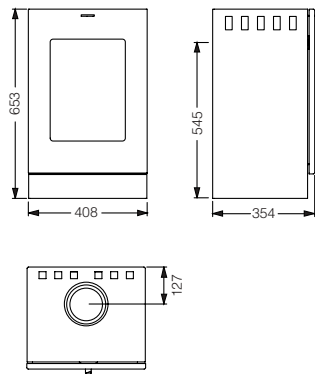
SPECIFICHE TECNICHE

Superficie di riscaldamento 20 – 80 m²
 Potenza nominale: 4 kW
 Uscita fumo superiore/posteriore: Ø 120 mm
 Portata fumi (g/sec.): 5,2
 Temperatura fumi (°C): 290
 Tiraggio canna fumaria, min. (Pa): 12

Altezza/larghezza/profondità: . . . 65,3/40,8/35,4 cm
 Larghezza camera di combustione: 28,6 cm
 Altezza camera di combustione: 10 cm
 Altezza camera di combustione: 120/25 cm
 Peso: 59 kg
 Norme di riferimento: . . . EN13240, NS3058/3059, Art.15a

Su basamento

Altezza/larghezza/profondità: . . 104,4/40,8/35,4 cm





WIKING

WIKING BAZIC 3

La stufa essenziale, funzionale ed economica

Y (S P Ó Á e z A H Á) z c z z , & z) c z z ^) Á delineata ed essenziale. Elegante nel suo minimalismo è stata pensata per chi desidera una stufa semplice ma funzionale.

Le caratteristiche salienti di questo modello sono: ampia camera di combustione rialzata; pratico portalegna integrato ed ottima visibilità

WIKING Bazic 3 è disponibile anche rivestita in pietra ollare.

SPECIFICHE TECNICHE

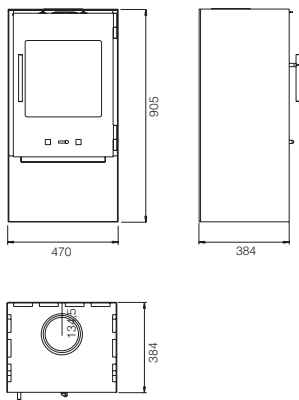
Ü] ^!, & Á Á & a a a a a 30 – 130 m²
 Potenza nominale: 7 kW
 Uscita fumo superiore/posteriore: Ø 150 mm
 Portata fumi (g/sec.): 7,8
 Temperatura fumi (°C): 280
 Tiraggio canna fumaria, min. (Pa): 12

Altezza/larghezza/profondità: 90,5/47/38,4 cm
 Larghezza camera di combustione: 36 cm
 Ö ñ ö : ã ã ã ã ã ã [] / } , ã { ã ã ã 10 cm
 Ö ñ ö : ã ã ã ã ã ã , ã { ã ã ã ã ã ã [] ð ã & K 30/35 cm
 Peso/con pietra ollare: 97/185 kg
 Ö ñ ö : ã ã ã ã ã ã } ã

EN13240, NS3058/3059, Art.15a, VKF Nr. 14478

Con pietra ollare

Altezza/larghezza/profondità: 96,7/53,4/42,2 cm



La pietra ollare: non solo decorativa

La pietra ollare è una pietra naturale venata di grigio, rara e reperibile solo in poche località al mondo. Il suo aspetto naturale e i suoi colori cangianti ne fanno un rivestimento bello ed esclusivo.

La pietra ollare, materiale ad alta inerzia termica, è caratterizzata non solo dalla sua forza ed unicità, ma anche dalla capacità di accumulare il calore emanato dalla stufa per poi rilasciarlo lentamente ed a lungo, anche dopo che



ACCESSORI

SECCHIELLO PORTALEGNA WIKING

Con l'elegante secchiello portalegna completerete il vostro "angolo stufa". Così avrete la legna comodamente a disposizione ed a temperatura ambiente. Estremamente pratico.

UTENSILI WIKING PER FOCOLARE

Per la linea WIKING sono disponibili due diversi modelli realizzati da importanti architetti. I set includono attizzatoio, paletta e scopa e sono disponibili nei colori grigio e nero. Il manico degli utensili è sempre in acciaio inossidabile. Uno dei set è in versione da appoggio, l'altro può essere sia appoggiato sia sospeso a parete.

TUBO DI EVACUAZIONE FUMI WIKING

L'elegante Gomito continuo WIKING per l'evacuazione dei fumi rappresenta una soluzione di posa semplice e gradevole. La forma arcuata garantisce una formazione minima di depositi di fuliggine all'interno della curva riducendo il rischio di incendio di fuliggine in canna fumaria.

PIASTRE DA PAVIMENTO WIKING

Le piastre da pavimento WIKING sono studiate specificamente per occupare il minimo spazio nel rispetto delle norme di sicurezza. Le piastre sono disponibili sia in vetro sia in acciaio, di forma semicircolare, quadrata o a goccia per soddisfare tutte le vostre esigenze.



Una risposta alle vostre domande: quando volete voi

PER COMINCIARE

www.wiking.com è il punto di partenza ideale per chi desidera acquistare una nuova stufa a legna. Troverete tante idee grazie a una vasta scelta di stufe e di accessori.

Date un'occhiata, osservate le stufe inserite in un contesto abitativo e fatevi un'idea dello stile, delle dimensioni e della potenza indicati per le vostre esigenze.

Nella sezione "links" troverete altri siti web da cui trarre ispirazione e informazioni utili per l'acquisto di una stufa.

INFORMAZIONI

www.wiking.com è in grado di fornire qualsiasi informazione sulle stufe e i relativi accessori.

La canna fumaria svolge un ruolo molto importante ai fini della sicurezza e dell'efficienza. Su www.wiking.com troverete informazioni e requisiti della canna fumaria e avrete inoltre la possibilità di calcolare la lunghezza totale della canna per il vostro impianto.

Disponibili anche informazioni sulla manutenzione, la pulizia e l'assistenza, oltre a indicazioni relative alla combustione e all'accensione della stufa.

Per ulteriori domande rivolgersi al rivenditore più vicino.

Y 500 0 1 2 3 4 5 6 7 8 9 10 11 12 13 14 15 16 17 18 19 20 21 22 23 24 25 26 27 28 29 30 31 32 33 34 35 36 37 38 39 40 41 42 43 44 45 46 47 48 49 50 51 52 53 54 55 56 57 58 59 60 61 62 63 64 65 66 67 68 69 70 71 72 73 74 75 76 77 78 79 80 81 82 83 84 85 86 87 88 89 90 91 92 93 94 95 96 97 98 99 100